



項目	組別	名次	第一名	第二名	第三名	第四名	第五名	第六名	第七名	第八名
桿數賽 - 團體組	一般男子組	單位	臺灣科大	屏東科大	高餐大學	台鋼科大	臺北護大	國立體大		
		選手	李政諺	林采頡	江承紘	李瑞凱	貝當·吾茂	李承諺		
		選手	許兆喆	許譽瀚	林宥豪	張峯翟	張學霆	房敬翔		
		選手	郭耀宇	曾建銘	林宸宇	陳政緯	陳又鞍	林昕叡		
		選手	董威庭	楊曜亦	張豈銘	劉信頡	陳宣叡	林群皓		
		選手	蕭家峻	鍾咏軒	謝旻欣	蕭邑德	鄧翔紘	陳柏睿		
		選手	蘇俊偉			藍奕棠	謝雲森	鍾立俊		
	總桿數	430	437	469	471	473	496			
	一般女子組	單位	樹人醫專	臺北護大	屏東科大	銘傳大學	國立體大	陸軍專校		
		選手	邱羿臻	洪以琳	余孟璇	余旼怡	李采晏	江宜穎		
		選手	涂瑄芸	張珮芸	吳佳芸	呂芷萱	徐詩晴	林子苑		
		選手	陳映岑	陳玟昕	洪欣怡	杜欣儒	劉育甄	邱靖雯		
		選手	彭詩祐	陳雨欣	張雅晴	周家玲	鄭芯羽	郭芝好		
		選手		黃祺媛	曾鈺淇	林瑜珊	羅佳娟	廖珉靖		
選手			蔡宥宸	蘇郁庭	劉皓萍	寶安安				
總桿數	437	480	492	500	519	524				

項目	組別	名次	第一名	第二名	第三名	第四名	第五名	第六名	第七名	第八名	
桿數賽 - 個人組	公開男子組	單位	高雄大學	臺灣科大	南華大學	高雄科大	臺灣體大	澎湖科大	輔仁大學	南臺科大	
		選手	陳柏樺	張竣凱	賴仕泓	※吳勇瀚	陳佑昇	蔡忱志	蔡帛益	※梁翠淞	
		總桿數	132	133	133	138	138	143	147	147	
	公開女子組	單位	輔仁大學	臺灣科大	屏東大學	北市大學	國立體大	臺灣科大	中臺科大	臺灣體大	
		選手	吳亞芸	※陳宥芯	※陳冠伶	※鍾璧如	※簡子喬	※廖宸珮	詹巧筠	李秋蓉	
		總桿數	140	142	142	142	143	144	144	144	
	一般男子組	單位	南臺科大	中信學院	臺灣科大	臺中教大	臺中教大	臺中教大	高雄大學	屏東科大	臺灣科大
		選手	※劉浚宇	※何予又	董威庭	※王彥博	※謝戎	※張琪笙	楊曜亦	蕭家峻	
		總桿數	137	140	142	145	147	152	158	160	
	一般女子組	單位	南臺科大	新生醫專	中山醫大	樹人醫專	樹人醫專	樹人醫專	仁德醫專	樹人醫專	臺北護大
		選手	※陳依琳	※陳育欽	※王惟琳	陳映岑	涂瑄芸	※陳韋均	邱羿臻	張珮芸	
		總桿數	157	158	158	159	162	163	164	165	

項目	組別	名次	第一名	第二名	第三名	第四名	第五名	第六名	第七名	第八名
桿數賽 - 雙人組	公開男子組	單位	高雄大學	高雄大學	輔仁大學	南華大學	臺灣體大	輔仁大學	臺灣體大	中信學院
		選手	陳柏樺	林彥宇	陳育坤	張彥瑋	古恩銓	葉明祥	徐伯嘉	張聖滋
		選手	蔡澄禧	張凱鴻	卞省杰	張沛誠	陳佑昇	陳揚暉	黃毅誠	賴君侑
		總桿數	93	95	98	99	99	100	101	104
	公開女子組	單位	臺北護大	國立體大	臺北護大	輔仁大學	屏東大學	臺灣科大	高雄大學	南華大學
		選手	徐承郁	姚恩琳	黃芷誼	吳亞芸	陳佳蓁	廖宸珮	王思祈	賴慈昕
		選手	林雅惠	簡子喬	吳宜潔	陳珮蓁	陳冠伶	陳采芯	顏婕玕	吳珮瑜
		總桿數	93	95	97	101	102	104	105	106
	一般男子組	單位	中信學院	屏東科大	臺灣科大	嘉藥大學	屏東科大	臺中教大	陸軍專校	台鋼科大
		選手	何予又	楊曜亦	郭耀宇	林柏賢	鍾咏軒	謝佑昀	蕭俊傑	游家翔
		選手	彭泓傑	林采韻	董威庭	謝啟責	曾建銘	謝戎	陳奕廷	陳政緯
		總桿數	112	114	115	116	117	121	122	125
一般女子組	單位	樹人醫專	新生醫專	樹人醫專	中山醫大	國立體大	臺北護大	銘傳大學	臺北護大	
	選手	涂瑄芸	陳育歆	彭詩祐	王惟琳	李采晏	陳玟昕	余旻怡	陳雨欣	
	選手	邱羿臻	朱一欣	陳映岑	謝昕芄	寶安安	蔡宥宸	林瑜珊	張珮芸	
	總桿數	113	118	121	125	126	126	127	130	



## 115年全大運木球項目 成績記錄表

## 公開男生雙人組

學校	球員姓名				第一輪	第一輪名次	第二輪	合計	名次
高雄大學	1030	陳柏樺	1026	蔡澄禧	46	1	47	93	1
高雄大學	1027	林彥宇	1025	張凱鴻	55	8	40	95	2
輔仁大學	1065	陳育坤	1064	卞省杰	49	3	49	98	3
南華大學	1014	張彥瑜	1016	張沛誠	49	2	50	99	4
臺灣體大	1047	古恩銓	1045	陳佑昇	54	7	45	99	5
輔仁大學	1068	葉明祥	1069	陳揚暉	52	5	48	100	6
臺灣體大	1046	徐伯嘉	1048	黃毅誠	52	4	49	101	7
中信學院	1003	張聖滋	1004	賴君侑	53	6	51	104	8
臺灣科大	1037	張竣凱	1036	許弘誼	56	9	51	107	9
臺灣科大	1039	蘇泳竹	1040	王泓鈞	59	11	48	107	10
屏東科大	1023	王韋棋	1024	陳聲璿	58	10	51	109	11
澎湖科大	1052	劉軒宇	1050	蔡忱志	60	12	54	114	12
台鋼科大	1008	吳正宇	1009	潘又豪	61	15	55	116	13
北市大學	1059	洪聖喆	1060	蘇振愷	60	13	56	116	14
南華大學	1013	賴仕泓	1015	陳彥宇	65	17	53	118	15
澎湖科大	1051	馮士倫	1049	陳玟翔	64	16	61	125	16
中信學院	1001	陳漢濱	1002	何秉憲	68	18	64	132	17
臺灣師大	1042	葉智崧	1041	陳宥安	61	14	77	138	18
國防大學	1055	葉坤昇	1056	郭冠堉	74	19	75	149	19
高餐大學	1032	張凱博	1033	施易廷	80	20	83	163	20
國防大學	1054	張堉晨	1057	賴俊文	88	21			
弘光科大	1011	李宥鎰	1012	蔡少宇					

## 115年全大運木球項目 成績記錄表

## 公開女生雙人組

學校	球員姓名				第一輪	第一輪名次	第二輪	合計	名次
臺北護大	2027	徐承郁	2026	林雅惠	45	1	48	93	1
國立體大	2043	姚恩琳	2042	簡子喬	47	3	48	95	2
臺北護大	2031	黃芷誼	2029	吳宜潔	46	2	51	97	3
輔仁大學	2050	吳亞芸	2048	陳珮蓁	50	5	51	101	4
屏東大學	2020	陳佳蓁	2019	陳冠伶	55	9	47	102	5
臺灣科大	2034	廖宸珮	2033	陳宥芯	52	6	52	104	6
高雄大學	2024	王恩祈	2023	顏婕仔	54	7	51	105	7
南華大學	2013	賴慈昕	2015	吳珮瑜	50	4	56	106	8
北市大學	2045	鍾璧如	2046	余沛欣	55	8	55	110	9
中臺科大	2006	林翔蓁	2005	林妤軒	56	10	55	111	10
臺灣體大	2036	張念慈	2040	李秋蓉	59	13	53	112	11
中臺科大	2007	詹巧筠	2003	王佑慈	59	15	54	113	12
屏東科大	2021	謝宜庭	2022	陳玉奇	56	11	58	114	13
台鋼科大	2011	曾芊鳳	2010	雷宜潔	60	17	56	116	14
南應科大	2009	王詩涵	2008	蔡庭瑄	59	16	58	117	15
輔仁大學	2049	賴俞彤	2047	藍心妍	58	12	61	119	16
南華大學	2014	鄭美雪	2016	吳家禎	68	18	63	131	17
臺灣體大	2039	邱毓喬	2038	馮瑋婷	59	14	72	131	18

## 115年全大運木球項目 成績記錄表

## 一般男生雙人組

學校	球員姓名				第一輪	第一輪名次	第二輪	合計	名次
中信學院	3002	何予又	3003	彭泓傑	57	1	55	112	1
屏東科大	3017	楊曜亦	3015	林采韻	61	7	53	114	2
臺灣科大	3037	郭耀宇	3036	董威庭	60	6	55	115	3
嘉藥大學	3063	林柏賢	3064	謝啟責	57	2	59	116	4
屏東科大	3016	鍾咏軒	3018	曾建銘	61	8	56	117	5
臺中教大	3026	謝佑昀	3025	謝戎	62	9	59	121	6
陸軍專校	3057	蕭俊傑	3060	陳奕廷	59	4	63	122	7
台鋼科大	3006	游家翔	3007	陳政緯	69	13	56	125	8
臺北護大	3033	張學霆	3031	陳宣叡	66	11	59	125	9
台鋼科大	3005	李瑞凱	3008	張峯翟	59	3	67	126	10
高餐大學	3023	張豈銘	3020	林宥豪	60	5	66	126	11
臺灣科大	3035	許兆喆	3034	蘇俊偉	62	10	73	135	12
國防大學	3051	楊竣安	3054	張庭愷	68	12	68	136	13
臺北護大	3030	謝雲森	3029	鄧翔紘	72	14	67	139	14
臺灣體大	3041	黃志文	3042	張晉誠	75	18	67	142	15
高餐大學	3024	林宸宇	3022	江承紘	73	15	69	142	16
國立體大	3145	林昕叡	3044	李承諺	73	16	71	144	17
國立體大	3046	房敬翔	3050	陳科均	74	17	75	149	18
國防大學	3052	曾柏翰	3053	張毓豪	91	19			
陸軍專校	3058	林子平	3059	林駿雄					

## 115年全大運木球項目 成績記錄表

## 一般女生雙人組

學校	球員姓名				第一輪	第一輪名次	第二輪	合計	名次
樹人醫專	4062	涂瑄芸	4065	邱羿臻	61	2	52	113	1
新生醫專	4051	陳育歆	4052	朱一欣	60	1	58	118	2
樹人醫專	4063	彭詩祐	4064	陳映岑	64	3	57	121	3
中山醫大	4002	王惟琳	4001	謝昕芫	67	7	58	125	4
國立體大	4030	李采晏	4029	竇安安	69	10	57	126	5
臺北護大	4022	陳玟昕	4020	蔡宓宸	64	4	62	126	6
銘傳大學	4054	余旻怡	4057	林瑜珊	67	8	60	127	7
臺北護大	4023	陳雨欣	4019	張珮芸	65	6	65	130	8
屏東科大	4011	張雅晴	4010	曾鈺淇	65	5	70	135	9
屏東科大	4014	洪欣怡	4012	余孟璇	69	9	67	136	10
國立體大	4034	徐詩晴	4031	劉育甄	75	13	62	137	11
臺灣科大	4028	陳彥樺	4027	林颯甄	71	11	70	141	12
國防大學	4037	江芯誼	4038	顏若涵	75	12	66	141	13
臺灣科大	4025	李姿瑩	4026	郭依雯	75	14	68	143	14
育英醫專	4007	羅以涵	4008	嚴若紘	77	15	72	149	15
銘傳大學	4055	林沛岑	4056	劉宜芳	79	16	74	153	16
高餐大學	4016	姜伶蓉	4017	梁陳瑜萱	83	17	86	169	17
陸軍專校	4045	林子菀	4046	邱靖雯	85	18			
國防大學	4039	許馨頻	4040	楊宥絨	93	19			
淡江大學	4043	王晴昀	4044	洪芷琦	106	20			

## 115年全大運木球項目 成績記錄表

## 桿數賽公開男生團體組

學校	姓名		第一輪	第二輪	小計	團體成績 第一日	團體成績 第二日	團體成績小計	團體名次	個人預賽名次
高雄大學	1027	林彥宇	48	46	94	188	176	364	1	
	1025	張凱鴻	46	48	94					
	1028	張喬鈞	50	43	93					
	1030	陳柏樺	47	43	90					
	1029	黃俊瑋	50	44	94					
	1026	蔡澄禧	47	47	94					
臺灣體大	1047	古恩銓	54	46	100	197	179	376	2	
	1044	吳澄鉉	50	45	95					
	1043	李承祐	52	49	101					
	1046	徐伯嘉	51	45	96					
	1045	陳佑昇	47	43	90					
	1048	黃毅誠	49	48	97					
南華大學	1017	何承恩	57	51	108	197	184	381	3	
	1018	徐峰益	57	49	106					
	1016	張沛誠	46	49	95					
	1014	張彥瑋	59	46	105					
	1015	陳彥宇	50	48	98					
	1013	賴仕泓	44	41	85					
臺灣科大	1040	王泓鈞	49	48	97	202	179	381	4	
	1035	林承佑	57	48	105					
	1037	張竣凱	49	39	88					
	1036	許弘誼	53	56	109					
	1039	蘇泳竹	51	44	95					
	1038	蘇御銘	59	59	118					

輔仁大學	1064	卞省杰	48	48	96	197	184	381	5	
	1062	林子翔	52	44	96					
	1061	張任佑	58	47	105					
	1065	陳育坤	52	52	104					
	1063	蔡宗霖	52	49	101					
	1066	蔡帛益	45	45	90					
澎湖科大	1049	陳玟翔	68	64	132	218	210	428	6	
	1051	馮士倫	54	49	103					
	1052	劉軒宇	51	48	99					
	1050	蔡忱志	45	49	94					
中信學院	1002	何秉憲	55	54	109	223	214	437	7	
	1003	張聖滋	48	50	98					
	1001	陳漢濱	74	63	137					
	1004	賴君侑	46	47	93					
國防大學	1054	張塏晨	75	75	150	297	273	570	8	
	1056	郭冠塏	78	85	163					
	1058	黃翊軒	68	63	131					
	1055	葉坤昇	76	72	148					
	1057	賴俊文	80	63	143					

# 115年全大運木球項目 成績記錄表

## 桿數賽公開女生團體組

學校	姓名		第一輪	第二輪	小計	團體成績	團體成績	團體成績小計	團體名次	個人預賽名次
						第一日	第二日			
中臺科大	2003	王佑慈	56	48	104	200	187	387	1	
	2005	林妤軒	52	49	101					
	2006	林翔蓁	60	53	113					
	2004	翁翊瑄	49	48	97					
	2002	黃庭韻	49	45	94					
	2007	詹巧筠	50	46	96					
臺北護大	2029	吳宜潔	51	51	102	203	184	387	2	
	2028	李佩芬	59	52	111					
	2026	林雅惠	54	42	96					
	2027	徐承郁	48	55	103					
	2030	黃芷瑜	62	43	105					
	2031	黃芷誼	50	48	98					
輔仁大學	2050	吳亞芸	49	41	90	214	196	410	3	
	2048	陳佩蓁	55	51	106					
	2049	賴兪彤	56	56	112					
	2047	藍心妍	54	48	102					
南華大學	2016	吳家禎	66	56	122	215	203	418	4	
	2015	吳珮瑜	49	51	100					
	2017	廖秋米	54	48	102					
	2014	鄭美雪	61	53	114					
	2013	賴慈昕	51	51	102					

臺灣體大	2037	李思穎	78	77	155	220	201	421	5	
	2040	李秋蓉	46	48	94					
	2039	邱毓喬	63	56	119					
	2036	張念慈	53	48	101					
	2038	馮瑋婷	58	49	107					
	2035	羅仔晏	65	58	123					





## 115年全大運木球項目 成績記錄表

## 桿數賽一般男生團體組

學校	姓名	第一輪	第二輪	小計	團體成績 第一日	團體成績 第二日	團體成績小計	團體名次	個人預賽名次
臺灣科大	3039	李政諺	62	60	122	219	211	430	1
	3035	許兆喆	54	56	110				
	3037	郭耀宇	64	54	118				
	3036	董威庭	50	46	96				
	3038	蕭家峻	53	55	108				
	3034	蘇俊偉	65	58	123				
屏東科大	3015	林采韻	58	55	113	228	209	437	2
	3014	許譽瀚	85		1084				
	3018	曾建銘	55	51	106				
	3017	楊曜亦	54	46	100				
	3016	鍾咏軒	61	57	118				
高餐大學	3022	江承紘	66	56	122	255	214	469	3
	3020	林宥豪	57	52	109				
	3024	林宸宇	80	56	136				
	3023	張豈銘	56	51	107				
	3021	謝旻欣	76	55	131				
台鋼科大	3005	李瑞凱	60	57	117	244	227	471	4
	3008	張峯翟	62	60	122				
	3007	陳政緯	71	66	137				
	3009	劉信韻	67	59	126				
	3011	蕭邑德	63	53	116				
	3010	藍奕棠	59	58	117				

臺北護大	3032	貝當·吾茂	74	67	141	252	221	473	5	
	3033	張學霆	64	55	119					
	3028	陳又鞍	56	54	110					
	3031	陳宣叡	68	54	122					
	3029	鄧翔紘	65	60	125					
	3030	謝雲森	67	58	125					
國立體大	3044	李承諺	76	68	144	262	234	496	6	
	3046	房敬翔	68	62	130					
	3045	林昕叡	60	59	119					
	3047	林群皓	60	54	114					
	3043	陳柏睿	76	59	135					
	3048	鍾立俊	74	72	146					
國防大學	3056	朱慶佑	80	71	151	274	225	499	7	
	3055	邱冠豪	69	56	125					
	3054	張庭愷	66	58	124					
	3053	張毓豪	67	60	127					
	3052	曾柏翰	86		1085					
	3051	楊竣安	72	51	123					
陸軍專校	3061	尹璽維	73	64	137	268	232	500	8	
	3058	林子平	66	65	131					
	3059	林駿雄	999		1998					
	3060	陳奕廷	68	52	120					
	3062	陳建廷	70	62	132					
	3057	蕭俊傑	64	54	118					

# 115年全大運木球項目 成績記錄表

## 桿數賽一般女生團體組

學校	姓名	第一輪	第二輪	小計	團體成績 第一日	團體成績 第二日	團體成績小計	團體名次	個人預賽名次	
樹人醫專	4065	邱羿臻	59	51	110	232	205	437	1	
	4062	涂瑄芸	56	47	103					
	4064	陳映岑	51	52	103					
	4063	彭詩祐	66	55	121					
臺北護大	4024	洪以琳	80	66	146	248	232	480	2	
	4019	張珮芸	56	55	111					
	4022	陳玟昕	84	70	154					
	4023	陳雨欣	66	56	122					
	4021	黃祺媛	68	56	124					
	4020	蔡宓宸	58	65	123					
屏東科大	4012	余孟璇	66	60	126	253	239	492	3	
	4015	吳佳芸	75	63	138					
	4014	洪欣怡	64	60	124					
	4011	張雅晴	61	62	123					
	4010	曾鈺淇	63	63	126					
	4013	蘇郁庭	65	57	122					
銘傳大學	4054	余昉怡	71	67	138	267	233	500	4	
	4060	呂芷萱	62	57	119					
	4061	杜欣儒	68	58	126					
	4059	周家玲	83	62	145					
	4057	林瑜珊	66	56	122					
	4058	劉皓萍	79	67	146					
國立體大	4030	李采晏	67	58	125	281	238	519	5	
	4034	徐詩晴	64	55	119					
	4031	劉育甄	72	71	143					
	4033	鄭芯羽	87							
	4032	羅佳娟	80	72	152					
	4029	竇安安	78	54	132					

陸軍專校	4049	江宜穎	999			280	244	524	6	
	4045	林子菀	69	60	129					
	4046	邱靖雯	74	59	133					
	4047	郭芝妤	68	59	127					
	4048	廖珉靖	69	66	135					
臺灣科大	4025	李姿瑩	74	68	142	283	268	551	7	
	4027	林佩甄	70	64	134					
	4026	郭依雯	68	70	138					
	4028	陳彥樺	71	66	137					
國防大學	4037	江芯誼	66	62	128	304	275	579	8	
	4039	許馨頻	81	69	150					
	4040	楊宥絨	82	75	157					
	4041	薛伊晴	80	80	160					
	4042	簡佑庭	85							
	4038	顏若涵	77	69	146					

## 115年全大運木球項目 成績記錄表

## 桿數賽公開男生個人組

學校	編號	姓名	第一輪	第二輪	小計	個人預賽名次	決賽	總計	名次
高雄大學	1030	陳柏樺	47	43	90	4	42	132	1
臺灣科大	1037	張竣凱	49	39	88	2	45	133	2
南華大學	1013	賴仕泓	44	41	85	1	48	133	3
高雄科大	1031	※吳勇瀚	47	44	91	6	47	138	4
臺灣體大	1045	陳佑昇	47	43	90	3	48	138	5
澎湖科大	1050	蔡忱志	45	49	94	12	49	143	6
輔仁大學	1066	蔡帛益	45	45	90	5	57	147	7
南臺科大	1021	※梁翌淞	49	43	92	7	55	147	8
高雄大學	1027	林彥宇	48	46	94	10	57	151	9
中信學院	1004	賴君侑	46	47	93	8	59	152	10
高雄大學	1028	張喬鈞	50	43	93	9	60	153	11
高雄大學	1029	黃俊瑋	50	44	94	11	59	153	12
高雄大學	1026	蔡澄禧	47	47	94	13			
高雄大學	1025	張凱鴻	46	48	94	14			
臺灣體大	1044	吳澄鉉	50	45	95	15			
臺灣科大	1039	蘇泳竹	51	44	95	16			
南華大學	1016	張沛誠	46	49	95	17			
輔仁大學	1062	林子翔	52	44	96	18			
輔仁大學	1064	卞省杰	48	48	96	19			
臺灣體大	1046	徐伯嘉	51	45	96	20			
樹德科大	1070	※洪俊廷	50	47	97	21			
臺灣體大	1048	黃毅誠	49	48	97	22			

臺灣科大	1040	王泓鈞	49	48	97	23			
中信學院	1003	張聖宏	48	50	98	24			
南華大學	1015	陳彥宇	50	48	98	25			
澎湖科大	1052	劉軒宇	51	48	99	26			
臺灣體大	1047	古恩銓	54	46	100	27			
屏東科大	1023	※王韋棋	50	51	101	28			
臺灣體大	1043	李承祐	52	49	101	29			
輔仁大學	1063	蔡宗霖	52	49	101	30			
澎湖科大	1051	馮士倫	54	49	103	31			
屏東科大	1024	※陳聲璿	52	51	103	32			
中臺科大	1006	※王盈鈞	52	51	103	33			
輔仁大學	1065	陳育坤	52	52	104	34			
南華大學	1014	張彥瑀	59	46	105	35			
臺灣科大	1035	林承佑	57	48	105	36			
臺北護大	1034	※林旻叡	52	53	105	37			
輔仁大學	1061	張任佑	58	47	105	38			
南華大學	1018	徐峰益	57	49	106	39			
北市大學	1059	※洪聖喆	54	52	106	40			
南華大學	1017	何承恩	57	51	108	41			
中信學院	1002	何秉憲	55	54	109	42			
臺灣科大	1036	許弘誼	53	56	109	43			
南應科大	1007	※劉克擎	61	49	110	44			
虎尾科大	1022	※謝承霖	51	61	112	45			
臺灣師大	1042	※葉智崧	57	59	116	46			
臺灣科大	1038	蘇御銘	59	59	118	47			

弘光科大	1010	※張聖翔	68	51	119	48			
臺灣師大	1041	※陳宥安	66	54	120	49			
台鋼科大	1009	※潘又豪	67	55	122	50			
台鋼科大	1008	※吳正宇	69	56	125	51			
北市大學	1060	※蘇振愷	69	61	130	52			
國防大學	1058	黃翊軒	68	63	131	53			
澎湖科大	1049	陳玟翔	68	64	132	54			
中信學院	1001	陳漢濱	74	63	137	55			
國防大學	1057	賴俊文	80	63	143	56			
國防大學	1055	葉坤昇	76	72	148	57			
國防大學	1054	張塏晨	75	75	150	58			
國防大學	1056	郭冠塏	78	85	163	59			
中華醫大	1005	※廖丙富							

# 115年全大運木球項目 成績記錄表

## 桿數賽公開女生個人組

學校	編號	姓名	第一輪	第二輪	小計	個人預賽名次	決賽	總計	名次
輔仁大學	2050	吳亞芸	49	41	90	2	50	140	1
臺灣科大	2033	※陳宥芯	47	47	94	9	48	142	2
屏東大學	2019	※陳冠伶	45	43	88	1	54	142	3
北市大學	2045	※鍾璧如	51	41	92	4	50	142	4
國立體大	2042	※簡子喬	49	44	93	6	50	143	5
臺灣科大	2034	※廖宸珮	48	42	90	3	54	144	6
中臺科大	2007	詹巧筠	50	46	96	12	48	144	7
臺灣體大	2040	李秋蓉	46	48	94	7	50	144	8
中信學院	2001	※林虹妤	53	40	93	5	51	144	9
高雄大學	2024	※王恩祈	54	41	95	10	55	150	10
臺北護大	2026	林雅惠	54	42	96	11	54	150	11
中臺科大	2002	黃庭韻	49	45	94	8	58	152	12
南應科大	2009	※王詩涵	47	49	96	13			
屏東科大	2022	※陳玉奇	46	50	96	14			
中臺科大	2004	翁翊瑄	49	48	97	15			
臺北護大	2031	黃芷誼	50	48	98	16			
龍華科大	2051	※李宜蓁	52	47	99	17			
臺灣科大	2032	※陸佩旗	56	43	99	18			
南華大學	2015	吳珮瑜	49	51	100	19			
臺灣體大	2036	張念慈	53	48	101	20			
中臺科大	2005	林妤軒	52	49	101	21			
南華大學	2017	廖秋米	54	48	102	22			
輔仁大學	2047	藍心妍	54	48	102	23			

臺北護大	2029	吳宜潔	51	51	102	24			
南華大學	2013	賴慈昕	51	51	102	25			
臺北護大	2027	徐承郁	48	55	103	26			
中臺科大	2003	王佑慈	56	48	104	27			
屏東大學	2020	※陳佳蓁	54	51	105	28			
北市大學	2046	※余沛欣	52	53	105	29			
臺北護大	2030	黃芷瑜	62	43	105	30			
輔仁大學	2048	陳珮蓁	55	51	106	31			
臺灣體大	2038	馮瑋婷	58	49	107	32			
高雄大學	2023	※顏婕仔	58	49	107	33			
屏東科大	2021	※謝宜庭	54	53	107	34			
臺北護大	2028	李佩芬	59	52	111	35			
台鋼科大	2011	※曾芊鳳	53	58	111	36			
輔仁大學	2049	賴兪彤	56	56	112	37			
中臺科大	2006	林翔蓁	60	53	113	38			
南華大學	2014	鄭美雪	61	53	114	39			
南臺科大	2018	※林奕昕	57	58	115	40			
育英醫專	2012	※洪宥心	61	55	116	41			
南應科大	2008	※蔡庭瑄	59	57	116	42			
臺灣體大	2039	邱毓喬	63	56	119	43			
南華大學	2016	吳家禎	66	56	122	44			
臺灣體大	2035	羅仔晏	65	58	123	45			
台鋼科大	2010	※雷宜潔	74	59	133	46			
臺灣體大	2037	李思穎	78	77	155	47			
國防大學	2044	※傅怡禎	94						
高雄科大	2025	※康翔蓁							

## 115年全大運木球項目 成績記錄表

## 桿數賽一般男生個人組

學校	編號	姓名	第一輪	第二輪	小計	個人預賽名次	決賽	總計	名次
南臺科大	3013	※劉浚宇	47	42	89	1	48	137	1
中信學院	3002	※何予又	46	48	94	2	46	140	2
臺灣科大	3036	董威庭	50	46	96	3	46	142	3
臺中教大	3027	※王彥博	58	43	101	6	44	145	4
臺中教大	3025	※謝 戎	54	45	99	4	48	147	5
高雄大學	3019	※張琪笙	53	49	102	7	50	152	6
屏東科大	3017	楊曜亦	54	46	100	5	58	158	7
臺灣科大	3038	蕭家峻	53	55	108	11	52	160	8
高餐大學	3020	林宥豪	57	52	109	12	52	161	9
屏東科大	3018	曾建銘	55	51	106	9	56	162	10
文化大學	3004	※阮子濬	56	49	105	8	59	164	11
高餐大學	3023	張豈銘	56	51	107	10	63	170	12
臺北護大	3028	陳又鞍	56	54	110	13			
臺灣科大	3035	許兆喆	54	56	110	14			
嘉藥大學	3063	※林柏賢	63	49	112	15			
中山醫大	3001	※蔣閔翔	57	55	112	16			
屏東科大	3015	林采頡	58	55	113	17			
國立體大	3047	林群皓	60	54	114	18			
台鋼科大	3011	蕭邑德	63	53	116	19			
台鋼科大	3010	藍奕棠	59	58	117	20			
台鋼科大	3005	李瑞凱	60	57	117	21			
臺灣科大	3037	郭耀宇	64	54	118	22			
陸軍專校	3057	蕭俊傑	64	54	118	23			
南臺科大	3012	※林祈睿	71	47	118	24			

屏東科大	3016	鍾咏軒	61	57	118	25			
臺北護大	3033	張學霆	64	55	119	26			
臺中教大	3026	※謝佑昀	62	57	119	27			
國立體大	3045	林昕叡	60	59	119	28			
陸軍專校	3060	陳奕廷	68	52	120	29			
臺北護大	3031	陳宣叡	68	54	122	30			
高餐大學	3022	江承紘	66	56	122	31			
臺灣科大	3039	李政諺	62	60	122	32			
台鋼科大	3008	張峯翟	62	60	122	33			
國防大學	3051	楊竣安	72	51	123	34			
臺灣科大	3034	蘇俊偉	65	58	123	35			
國防大學	3054	張庭愷	66	58	124	36			
國防大學	3055	邱冠豪	69	56	125	37			
臺北護大	3030	謝雲森	67	58	125	38			
臺北護大	3029	鄧翔紘	65	60	125	39			
台鋼科大	3009	劉信韻	67	59	126	40			
國防大學	3053	張毓豪	67	60	127	41			
臺灣體大	3042	※張晉誠	69	59	128	42			
中信學院	3003	※彭泓傑	67	63	130	43			
國立體大	3046	房敬翔	68	62	130	44			
高餐大學	3021	謝旻欣	76	55	131	45			
陸軍專校	3058	林子平	66	65	131	46			
陸軍專校	3062	陳建廷	70	62	132	47			
臺灣體大	3040	※莊子慶	74	59	133	48			
嘉藥大學	3064	※謝啟責	70	65	135	49			
國立體大	3043	陳柏睿	76	59	135	50			
高餐大學	3024	林宸宇	80	56	136	51			

陸軍專校	3061	尹璽維	73	64	137	52			
台鋼科大	3007	陳政緯	71	66	137	53			
臺北護大	3032	貝當·吾茂	74	67	141	54			
臺灣體大	3041	※黃志文	77	64	141	55			
樹德科大	3065	※柯宇綸	70	73	143	56			
國立體大	3044	李承諺	76	68	144	57			
國立體大	3048	鍾立俊	74	72	146	58			
國防大學	3056	朱慶佑	80	71	151	59			
屏東科大	3014	許譽瀚	85						
國防大學	3052	曾柏翰	86						
陸軍專校	3059	林駿雄							

# 115年全大運木球項目 成績記錄表

## 桿數賽一般女生個人組

學校	姓名		第一輪	第二輪	小計	個人預賽名次	決賽	總計	名次
南臺科大	4009	※陳依琳	54	49	103	6	54	157	1
新生醫專	4051	※陳育歆	54	49	103	3	55	158	2
中山醫大	4002	※王惟琳	52	50	102	1	56	158	3
樹人醫專	4064	陳映岑	51	52	103	5	56	159	4
樹人醫專	4062	涂瑄芸	56	47	103	2	59	162	5
仁德醫專	4004	※陳韋均	54	49	103	4	60	163	6
樹人醫專	4065	邱羿臻	59	51	110	8	54	164	7
臺北護大	4019	張珮芸	56	55	111	9	54	165	8
新生醫專	4052	※朱一欣	56	52	108	7	59	167	9
育英醫專	4007	※羅以涵	58	54	112	10	58	170	10
中信學院	4003	※馬怡甯	62	51	113	11	60	173	11
中山醫大	4001	※謝昕芫	55	58	113	12	66	179	12
慈惠醫專	4050	※鍾玉珊	59	59	118	13			
國立體大	4034	徐詩晴	64	55	119	14			
銘傳大學	4060	呂芷萱	62	57	119	15			
樹人醫專	4063	彭詩祐	66	55	121	16			
臺中教大	4018	※賴鈺汶	61	60	121	17			
銘傳大學	4057	林瑜珊	66	56	122	18			
屏東科大	4013	蘇郁庭	65	57	122	19			

臺北護大	4023	陳雨欣	66	56	122	20			
屏東科大	4011	張雅晴	61	62	123	21			
臺北護大	4020	蔡宓宸	58	65	123	22			
臺北護大	4021	黃祺媛	68	56	124	23			
屏東科大	4014	洪欣怡	64	60	124	24			
國立體大	4030	李采晏	67	58	125	25			
屏東科大	4012	余孟璇	66	60	126	26			
銘傳大學	4061	杜欣儒	68	58	126	27			
屏東科大	4010	曾鈺淇	63	63	126	28			
陸軍專校	4047	郭芝妤	68	59	127	29			
國防大學	4037	江芯誼	66	62	128	30			
陸軍專校	4045	林子菀	69	60	129	31			
南應科大	4005	※楊喬	68	62	130	32			
正修科大	4006	※薛郁滢	59	72	131	33			
國立體大	4029	竇安安	78	54	132	34			
陸軍專校	4046	邱靖雯	74	59	133	35			
臺灣科大	4027	林珮甄	70	64	134	36			
陸軍專校	4048	廖珉靖	69	66	135	37			
臺灣科大	4028	陳彥樺	71	66	137	38			
銘傳大學	4054	余旻怡	71	67	138	39			
屏東科大	4015	吳佳芸	75	63	138	40			
臺灣科大	4026	郭依雯	68	70	138	41			

臺灣科大	4025	李姿瑩	74	68	142	42			
國立體大	4031	劉育甄	72	71	143	43			
銘傳大學	4059	周家玲	83	62	145	44			
臺北護大	4024	洪以琳	80	66	146	45			
國防大學	4038	顏若涵	77	69	146	46			
銘傳大學	4058	劉皓萍	79	67	146	47			
國防大學	4039	許馨頻	81	69	150	48			
國立體大	4032	羅佳娟	80	72	152	49			
臺北護大	4022	陳玟昕	84	70	154	50			
嘉藥大學	4053	※林伶蕙	81	73	154	51			
國防大學	4040	楊宥絨	82	75	157	52			
國防大學	4041	薛伊晴	80	80	160	53			
國防大學	4042	簡佑庭	85						
國立體大	4033	鄭芯羽	87						
淡江大學	4043	※王晴昀	89						
育英醫專	4008	※嚴若紘	89						
陸軍專校	4049	江宜穎							

中華民國115年全國大專校院運動會木球項目-球道賽 公開男生組

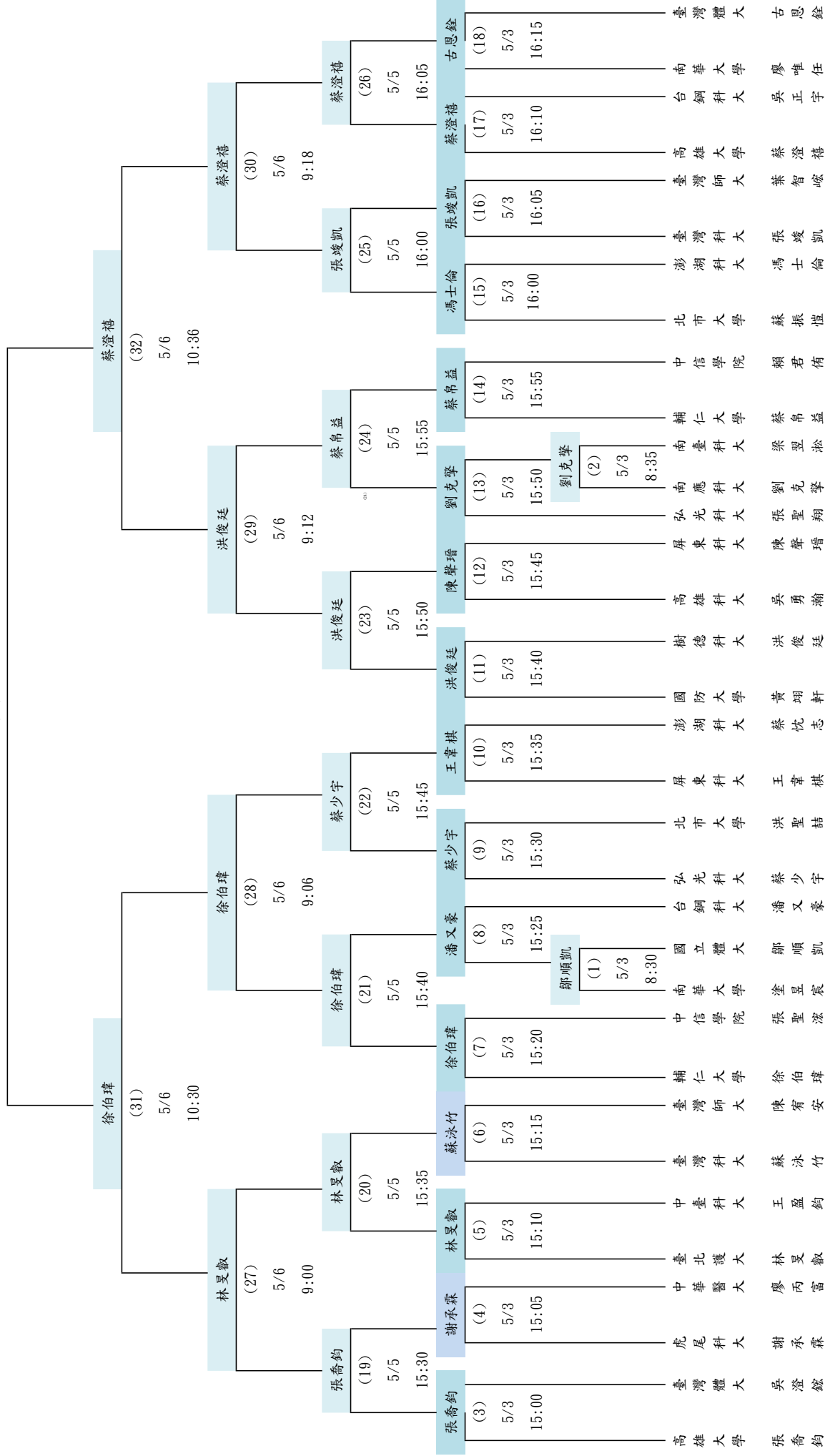
徐伯璋

5/6

12:42

冠軍戰

(33)



中華民國115年全國大專校院運動會木球項目-球道賽 公開女生組

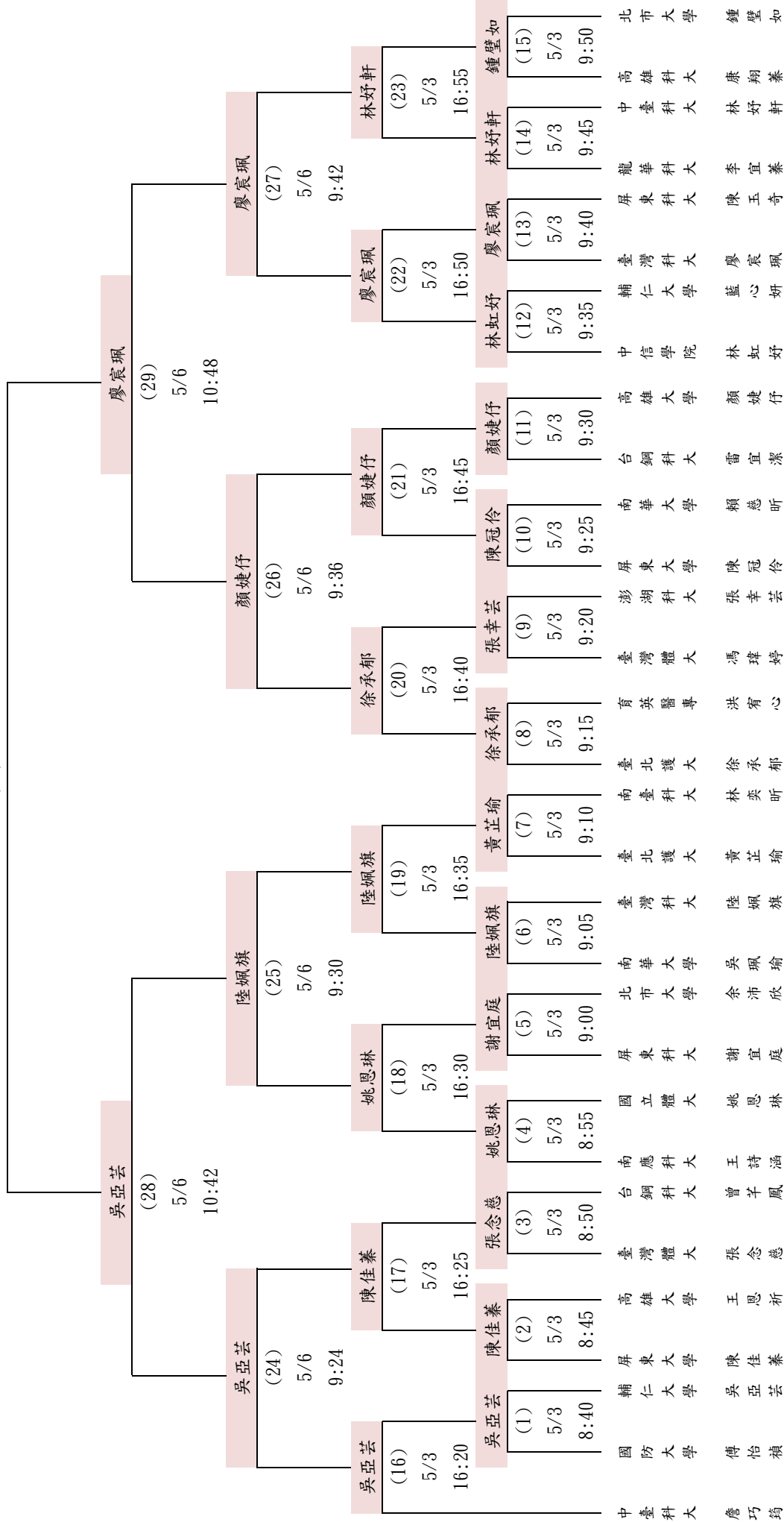
吳亞芸

5/6

12:48

冠軍戰

(30)



第28場、29場敗方並列第三名；第24場至27場敗方並列第五名

中華民國115年全國大專校院運動會木球項目-球道賽 一般男生組

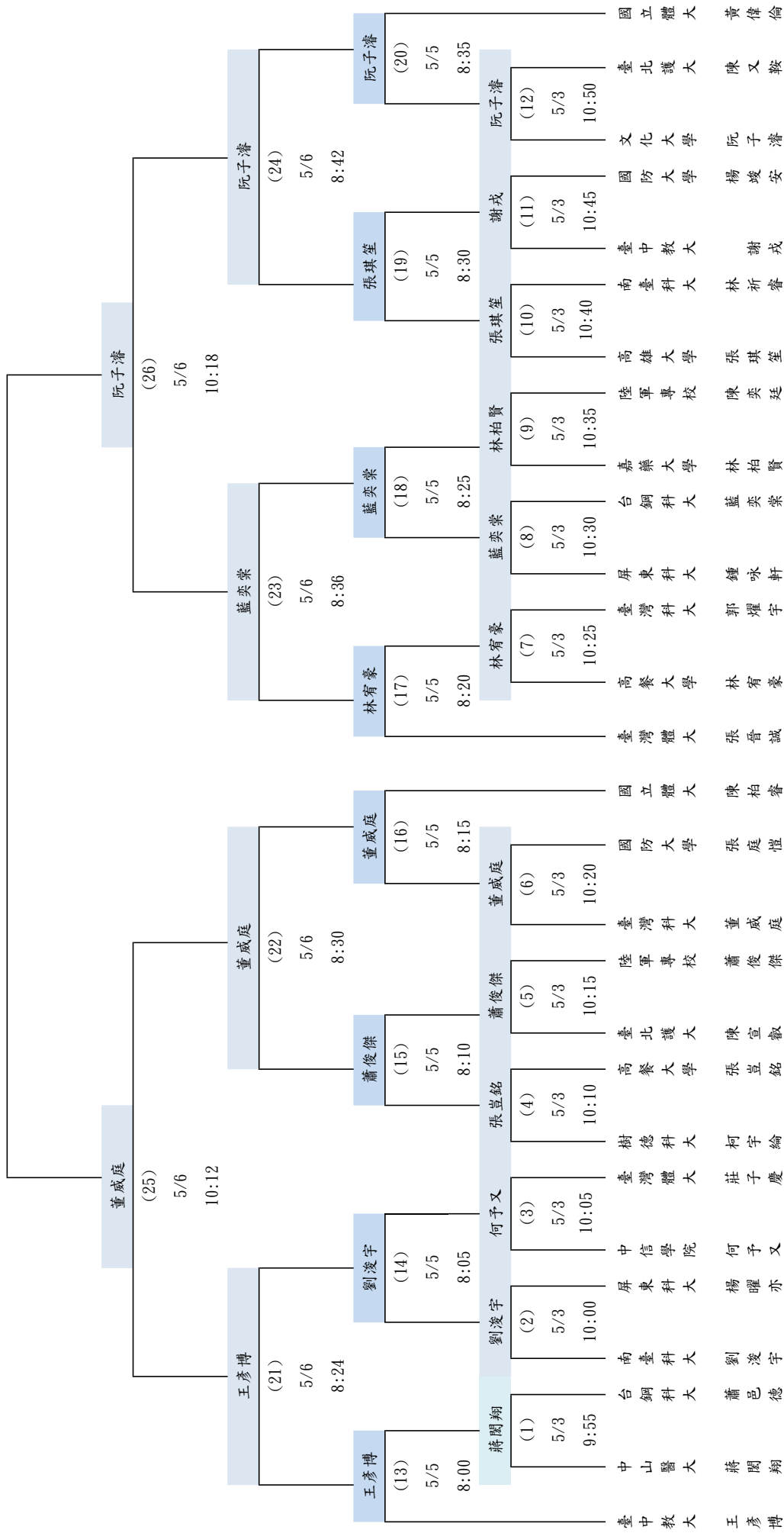
董威庭

5/6

12:36

冠軍戰

(27)



第25場、26場敗方並列第三名；第21場至24場敗方並列第五名

中華民國115年全國大專校院運動會木球項目-球道賽 一般女生組

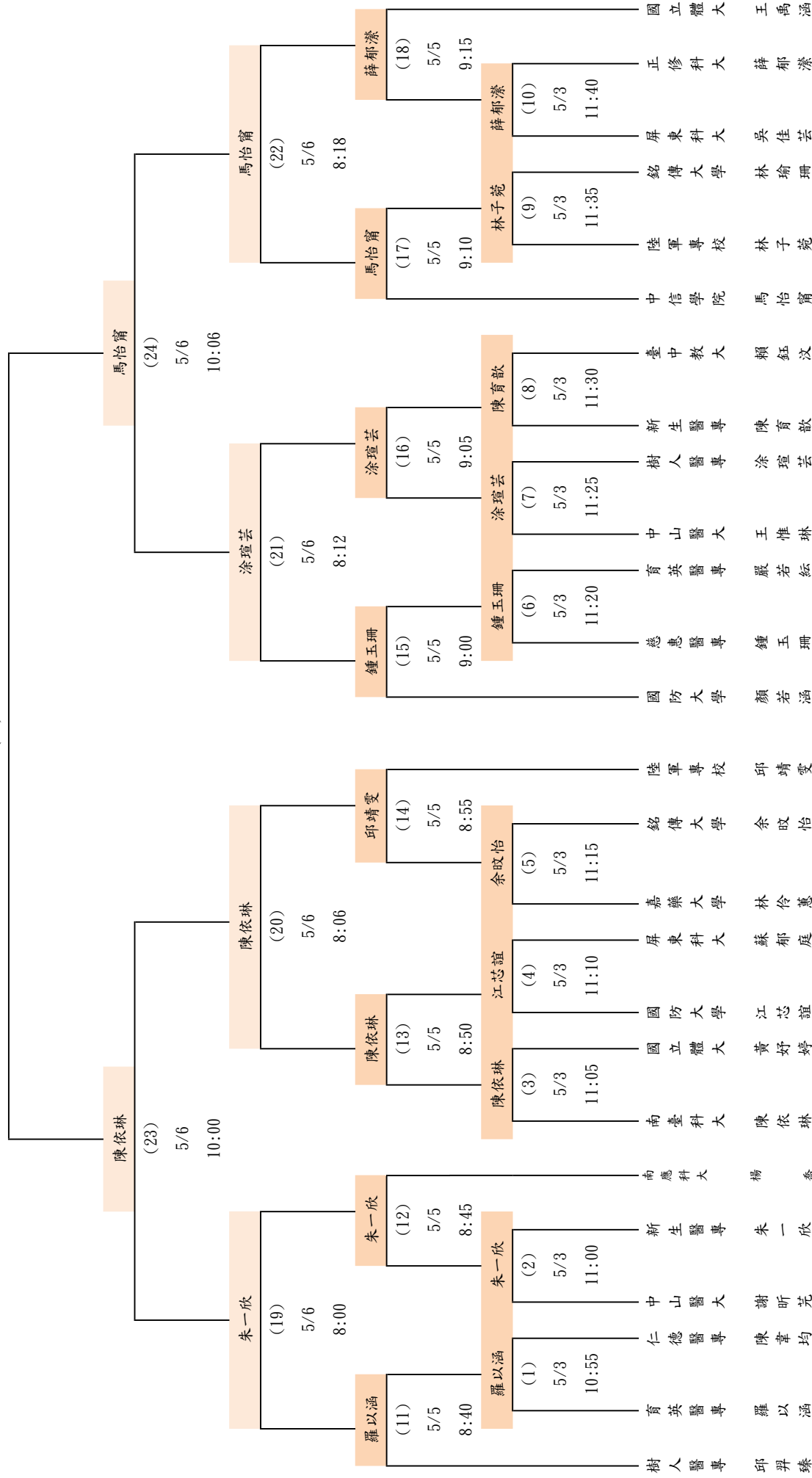
陳依琳

5/6

12:30

冠軍戰

(25)



第23場、24場敗方並列第三名；第19場至22場敗方並列第五名