

中華民國111年全國大專校院運動會-木球競賽項目 成績報表

項目	組別	名次	第一名	第二名	第三名	第四名	第五名	第六名	第七名	第八名
桿數賽 - 團體組	公開男子組	單位	輔仁大學	高雄大學	澎湖科大	臺灣體大	中臺科大	北市大學		
		選手	王啟安	李哲勛	王傳宏	曾俊穎	蔡承祐	廖崇廷		
		選手	侯奕丞	李冠進	吳瑞文	徐樹鴻	王俊泰	廖崇漢		
		選手	程建閔	賴建銘	李杰勳	江皓維	黃緯彬	陳瑋		
		選手	林子慶	張介皇	彭冠霖	廖振良	何宗祐	黃承瀚		
		選手	羅聖傑	莊吉峯	李彥廷	邱子倫		詹杰翰		
		選手	林家暉	何昆佑	莊韻宇	林士凱		黃元龍		
	總桿數	325	326	371	383	387	476			
	公開女子組	單位	輔仁大學	高雄大學	臺灣體大	臺北護大	澎湖科大	北市大學		
		選手	司渝宸	陳佳琳	陳慧緣	曾卉欣	黃美智	林慧君		
		選手	林琬諭	林茵綺	謝秉諺	吳憶汝	何宣宣	楊家綦		
		選手	賴俞茹	賴宛瑜	胡佳鳳	林雅惠	紀佳蕨	吳逸柔		
		選手	劉怡君	吳佩蓉	張琬聆	鄭湘華	洪瑜鎂	鍾璧如		
		選手	余可萱	邱靖詒	簡于瑄	呂靜庭	吳家慧	陳怡馨		
選手		余旻竺	熊怡惠	楊紫涵	劉凱棋	楊偲苹				
總桿數	344	347	375	377	406	464				

項目	組別	名次	第一名	第二名	第三名	第四名	第五名	第六名	第七名	第八名
桿數賽 - 團體組	一般男子組	單位	臺灣科大	國防大學	國立體大	陸軍專校	臺北護大			
		選手	王泓鈞	陳睿彬	楊鈞睿	洪慶恒	王晨宇			
		選手	林秉緯	簡百辰	潘國威	陳哲諒	賴昱勳			
		選手	楊盛方	黃嘉興	王基礎	賴彥志	張冠勛			
		選手	李 昀	李奕承	洪嘉鎔	張右丞	黃澤輝			
		選手	魏立凱	殷政明	鄒順凱	林義明	黃瑩瑩			
		選手	楊仁銘	楊子寬	林育賢	林松諭	高 愉			
		總桿數	423	429	439	453	475			
	一般女子組	單位	國防大學	臺灣科大	屏東科大	高苑科大	銘傳大學	高餐大學	陸軍專校	
		選手	楊欣靜	徐宇萱	楊梓凌	余秀雯	謝尚庭	劉嘉怡	黃陸怡	
		選手	楊昕樺	楊雅媛	邱鈺婷	官欣蓉	吳綺雯	辛佳盈	林佑靜	
		選手	林芷青	吳岩瑾	李祉葳	張氏娥	張芷菱	李家佳	陳瑋妮	
		選手	張郡庭	李佩芸	張雅晴	孫起雲	許育慈	李鈺婷	蘇卉玟	
		選手	吳采柔	蔡欣芸	王惠伶	禰麗瓊	徐劭瑜	巫芊貝	劉家榕	
		選手	楊明璇		謝靚俞	許琪燕	許文馨	吳佳諭		
總桿數	455	456	470	472	515	522	531			

項目	組別	名次	第一名	第二名	第三名	第四名	第五名	第六名	第七名	第八名	
桿數賽 - 個人組	公開男子組	單位	高雄大學	高雄大學	輔仁大學	高雄大學	輔仁大學	輔仁大學	輔仁大學	中山大學	
		選手	張介皇	莊吉峯	林子慶	李哲助	林家暉	王啟安	程建閔	※范弘昌	
		總桿數	118	120	123	124	125	126	127	127	
	公開女子組	單位	輔仁大學	高雄大學	屏東科大	輔仁大學	高雄大學	高雄大學	北市大學	高雄大學	輔仁大學
		選手	林琬諭	陳佳琳	※林佩臻	司渝宸	賴宛瑜	鍾璧如	邱靖詒	賴俞茹	
		總桿數	122	124	131	135	136	137	140	142	
	一般男子組	單位	國立體大	中臺科大	文化大學	臺灣科大	仁德醫專	遠東科大	亞洲大學	亞洲大學	城市科大
		選手	鄒順凱	※楊竣閔	※王彥博	王泓鈞	※彭議寬	※李承恩	※葉弘喆	※邱德冠	
		總桿數	143	147	147	149	149	151	152	152	
	一般女子組	單位	崇仁醫專	中臺科大	國防大學	臺灣科大	國防大學	國防大學	敏惠醫專	臺灣體大	吳鳳科大
		選手	※陳桂琴	※林雅娟	楊明璇	楊雅媛	楊欣靜	※莊家瑜	※李嘉琳	※李卉芯	
		總桿數	149	153	159	163	164	165	165	166	

項目	組別	名次	第一名	第二名	第三名	第四名	第五名	第六名	第七名	第八名	
檯數賽 - 雙人組	公開男子組	單位	高雄大學	輔仁大學	臺北護大	高雄大學	澎湖科大	臺灣科大	高雄科大	輔仁大學	
		選手	張介皇	林家暉	童名鋒	李哲勛	莊韻宇	張竣凱	吳承峰	魏文良	
		選手	莊吉峯	林子慶	王茂霖	賴建銘	王傳宏	謝建治	吳勇瀚	吳宗祐	
		總桿數	79	79	87	89	91	92	92	96	
	公開女子組	單位	輔仁大學	高餐大學	高雄大學	輔仁大學	臺灣體大	臺灣體大	高雄大學	臺灣體大	臺北護大
		選手	賴俞茹	周珮淇	陳佳琳	林琬諭	謝秉諺	賴宛瑜	張琬聆	劉怡雯	
		選手	余旻竺	楊惠婷	林茵綺	余可萱	胡佳鳳	熊怡惠	楊紫涵	呂靜庭	
		總桿數	87	87	89	92	92	95	98	99	
	一般男子組	單位	遠東科大	國防大學	高餐大學	仁德醫專	國立體大	國防大學	國防大學	陸軍專校	臺灣科大
		選手	林俊伊	陳睿彬	楊坤霖	黃鈺源	鄒順凱	簡百辰	林義明	王泓鈞	
		選手	李承恩	殷政明	譚凱源	彭議寬	林育賢	李奕承	林松諭	楊盛方	
		總桿數	96	102	105	105	105	105	108	108	
一般女子組	單位	國防大學	臺灣科大	高苑科大	臺灣科大	國防大學	國防大學	敏惠醫專	高餐大學	銘傳大學	
	選手	楊欣靜	楊雅媛	孫起雲	李佩芸	林芷青	莊家瑜	辛佳盈	許育慈		
	選手	楊明璇	吳岩瑾	許琪燕	蔡欣芸	吳采柔	蕭好庭	李家佳	徐劭瑜		
	總桿數	110	111	113	116	117	119	124	125		

項目	組別	名次	第一名	第二名	第三名	第四名	第五名	第五名	第五名	第五名
球道賽 - 個人組	公開男子組	單位	輔仁大學	高雄科大	中山大學	國立體大	航空學院	輔仁大學	臺灣體大	臺灣體大
		選手	王啟安	吳承峰	范弘昌	葉佳胤	余致俊	蔡旻勳	江皓維	
	公開女子組	單位	北市大學	北市大學	高餐大學	臺灣體大	澎湖科大	澎湖科大	澎湖科大	政治大學
		選手	陳怡馨	鍾璧如	周珮淇	謝秉諺	洪瑜鎂	何宣宣	紀瑋琳	
	一般男子組	單位	陸軍專校	亞洲大學	國防大學	城市科大	遠東科大	仁德醫專	臺灣科大	遠東科大
		選手	林松諭	葉弘喆	李奕承	邱德冠	李承恩	彭議寬	楊盛方	林俊伊
	一般女子組	單位	崇仁醫專	中臺科大	高餐大學	銘傳大學	敏惠醫專	臺灣體大	國防大學	臺灣科大
		選手	陳桂琴	林雅娟	辛佳盈	許育慈	莊家瑜	李嘉琳	楊欣靜	李佩芸

111全大運木球項目 成績記錄表

桿數賽公開男子組

學校	姓名		第一輪	第二輪	小計	團體成績 第一日	團體成績 第二日	團體成績小計	團體名次
輔仁大學	1051	王啟安	43	42	85	162	163	325	1
	1052	侯奕丞	45	39	84				
	1053	程建閔	39	43	82				
	1054	林子慶	39	42	81				
	1056	羅聖傑	44	41	85				
	1058	林家暉	41	41	82				
高雄大學	1021	李哲勛	40	39	79	160	166	326	2
	1022	李冠進	44	49	93				
	1023	賴建銘	46	47	93				
	1020	張介皇	38	38	76				
	1024	莊吉峯	38	42	80				
	1025	何昆佑	47	53	100				
澎湖科大	1059	王傳宏	47	52	99	181	190	371	3
	1060	吳瑞文	48	49	97				
	1061	李杰叡	48	49	97				
	1062	彭冠霖	65	66	131				
	1063	李彥廷	41	48	89				
	1064	莊韻宇	45	44	89				
臺灣體大	1044	曾俊穎	54	54	108	201	182	383	4
	1046	徐樹鴻	48	48	96				
	1047	江皓維	46	41	87				
	1048	廖振良	53	50	103				
	1049	邱子倫	55	50	105				
	1045	林士凱	55	43	98				
中臺科大	1002	蔡承祐	41	40	81	205	182	387	5
	1003	王俊泰	52	54	106				
	1004	黃緯彬	53	47	100				
	1005	何宗祐	59	41	100				

北市大學	1006	廖崇廷	68	68	136	211	205	416	6
	1007	廖崇漢	55	54	109				
	1008	陳 瑋	56	54	110				
	1009	黃承瀚	61	57	118				
	1010	詹杰翰	52	45	97				
	1011	黃元龍	48	52	100				
臺灣科大	1039	何育倫	55	65	120	218	222	440	7
	1040	張竣凱	45	41	86				
	1041	蔡承恩	63	70	133				
	1042	王俊翔	71	71	142				
	1038	謝建治	55	46	101				
臺北護大	1034	陳柏安	75	76	151	222	225	447	8
	1035	童名鋒	50	49	99				
	1036	李家成	55	55	110				
	1037	王茂霖	42	45	87				

111全大運木球項目 成績記錄表
桿數賽公開女子組

學校	姓名		第一輪	第二輪	小計	團體成績 第一日	團體成績 第二日	團體成績小計	團體名次
輔仁大學	2049	司渝宸	45	41	86	171	173	344	1
	2050	林琬諭	36	41	77				
	2051	賴俞茹	43	43	86				
	2052	劉怡君	52	48	100				
	2053	余可萱	48	52	100				
	2054	余旻竺	47	51	98				
高雄大學	2015	陳佳琳	37	41	78	173	174	347	2
	2016	林茵綺	45	45	90				
	2017	賴宛瑜	47	43	90				
	2018	吳佩蓉	52	49	101				
	2019	邱靖詒	46	45	91				
	2014	熊怡惠	45	45	90				
臺灣體大	2043	陳慧緣	61	51	112	188	187	375	3
	2044	謝秉諺	48	42	90				
	2045	胡佳鳳	43	49	92				
	2046	張琬聆	52	50	102				
	2047	簡于瑄	50	53	103				
	2048	楊紫涵	47	46	93				
臺北護大	2035	曾卉欣	48	44	92	191	186	377	4
	2037	吳憶汝	47	47	94				
	2038	林雅惠	56	45	101				
	2039	鄭湘華	47	50	97				
	2040	呂靜庭	49	50	99				
	2041	劉凱棋	51	52	103				
澎湖科大	2056	黃美智	999	999		192	214	406	5
	2057	何宣宣	52	57	109				
	2058	紀佳葳	51	57	108				
	2059	洪瑜鎂	42	51	93				
	2060	吳家慧	61	56	117				
	2061	楊德萃	47	50	97				

北市大學	2001	林慧君	84	78	162	231	233	464	6
	2002	楊家蓁	74	67	141				
	2003	吳逸柔	64	71	135				
	2004	鍾璧如	47	45	92				
	2005	陳怡馨	46	50	96				
國立體大	2024	洪芸萱	60	58	118	232	240	472	7
	2025	徐嬾慧	61	63	124				
	2026	曾 楨	999	999					
	2027	翁瑋阡	47	48	95				
	2028	張怡涵	64	73	137				
	2029	吳以勤	64	71	135				
高餐大學	2020	周珮淇	53	51	104				
	2021	吳宜蓁	999	999					
	2022	吳沂蓓	999	999					
	2023	楊惠婷	46	55	101				

111全大運木球項目 成績記錄表

桿數賽一般男子組

學校	姓名	第一輪	第二輪	小計	團體成績 第一日	團體成績 第二日	團體成績小計	團體名次
臺灣科大	3044 王泓鈞	47	52	99	207	216	423	1
	3045 林秉緯	59	72	131				
	3047 楊盛方	52	50	102				
	3046 李 昀	53	57	110				
	3048 魏立凱	60	61	121				
	3049 楊仁銘	55	57	112				
國防大學	3025 陳睿彬	57	45	102	227	202	429	2
	3026 簡百辰	56	50	106				
	3027 黃嘉興	64	68	132				
	3028 李奕承	56	50	106				
	3029 殷政明	63	57	120				
	3030 楊子寬	58	59	117				
國立體大	3019 楊鈞睿	60	56	116	233	206	439	3
	3020 潘國歲	70	69	139				
	3021 王基礎	69	53	122				
	3022 洪嘉錯	58	65	123				
	3023 鄒順凱	46	46	92				
	3024 林育賢	78	51	129				
陸軍專校	3031 洪慶恒	53	63	116	225	228	453	4
	3032 陳哲諒	65	66	131				
	3033 賴彥志	64	55	119				
	3034 張右丞		59	1058				
	3036 林義明	55	59	114				
	3037 林松諭	53	55	108				
臺北護大	3038 王晨宇	57	53	110	241	234	475	5
	3039 賴昱勳	65	61	126				
	3040 張冠勳	68	62	130				
	3041 黃澤輝	79	83	162				
	3042 黃瑩詳	52	59	111				
	3043 高 愉	67	61	128				

高苑科大	3009	莊庭凱				254	266	520	6
	3010	黃志勝	61	60	121				
	3011	謝于廷	75	83	158				
	3012	陳昱安	52	65	117				
	3013	林建立	66	58	124				
高餐大學	3015	楊坤霖	55	55	110				
	3016	譚凱源	52	62	114				
	3017	何子俊	69	54	123				
	3014	范姜振嘉							
	3018	郭宜鑫							

111全大運木球項目 成績記錄表

桿數賽一般女子組

學校	姓名		第一輪	第二輪	小計	團體成績 第一日	團體成績 第二日	團體成績小計	團體名次
國防大學	4028	楊欣靜	53	50	103	229	226	455	1
	4029	楊昕樺	999	999					
	4030	林芷青	71	62	133				
	4031	張郡庭	59	64	123				
	4032	吳采柔	67	60	127				
	4033	楊明璇	50	54	104				
臺灣科大	4062	徐宇萱	70	71	141	235	221	456	2
	4063	楊雅媛	59	55	114				
	4061	吳岩瑾	65	53	118				
	4064	李佩芸	53	56	109				
	4065	蔡欣芸	58	57	115				
屏東科大	4009	楊梓凌	61	65	126	236	234	470	3
	4010	邱鈺婷	64	55	119				
	4011	李祉葳	73	70	143				
	4012	張雅晴	56	59	115				
	4013	王惠伶	55	55	110				
	4014	謝靚俞	76	71	147				
高苑科大	4015	余秀雯	58	60	118	238	234	472	4
	4016	官欣蓉							
	4017	張氏娥	65	61	126				
	4019	孫起雲	62	68	130				
	4020	禰麗瓊	58	62	120				
	4021	許琪燕	60	51	111				

銘傳大學	4067	謝尚庭	72	60	132	256	259	515	5
	4068	吳綺雯	63	71	134				
	4069	張芷菱	78	71	149				
	4070	許育慈	59	67	126				
	4071	徐劭瑜	62	61	123				
高餐大學	4022	劉嘉怡				268	254	522	6
	4023	辛佳盈	56	52	108				
	4024	李家佳	65	61	126				
	4025	李鈺婷	70	67	137				
	4026	巫芊貝	77	74	151				
	4027	許文馨	81	84	165				
陸軍專校	4044	黃陸怡	65	65	130	273	258	531	7
	4045	林佑靜	70	66	136				
	4046	陳瑋妮	74	68	142				
	4047	蘇卉玟	71	62	133				
	4048	劉家榕	67	67	134				
	4052	吳佳諭	79	65	144				
臺北護大	4054	王衿甯	75	76	151				
	4055	葉珮瑜	69	67	136				
	4057	徐卉嫻							
	4058	張瀟紋	86		1085				
	4059	尤嘉妤	86		1085				
	4060	張筱汶	69	76	145				
淡江大學	4039	洪芷毓							
	4040	余婷婷							
	4041	林庭圩							
	4042	朱芷萱							

111全大運木球項目 成績記錄表

桿數賽公開男子個人組

學校	姓名		第一輪	第二輪	小計	個人預賽名次	決賽	總計	名次
高雄大學	1020	張介皇	38	38	76	1	42	118	1
高雄大學	1024	莊吉峯	38	42	80	3	40	120	2
輔仁大學	1054	林子慶	39	42	81	6	42	123	3
高雄大學	1021	李哲勛	40	39	79	2	45	124	4
輔仁大學	1058	林家暉	41	41	82	7	43	125	5
輔仁大學	1051	王啟安	43	42	85	11	41	126	6
輔仁大學	1053	程建閔	39	43	82	8	45	127	7
中山大學	1001	※范弘昌	41	40	81	4	46	127	8
中臺科大	1002	蔡承祐	41	40	81	5	48	129	9
輔仁大學	1052	侯奕丞	45	39	84	9	47	131	10
輔仁大學	1056	羅聖傑	44	41	85	12	50	135	11
高雄科大	1027	※吳勇瀚	43	42	85	10	52	137	12
臺灣科大	1040	張竣凱	45	41	86	13			
臺灣體大	1047	江皓維	46	41	87	14			
臺北護大	1037	王茂霖	42	45	87	14			
南華大學	1016	※陳信宗	42	46	88	16			
澎湖科大	1063	李彥廷	41	48	89	17			
澎湖科大	1064	莊韻宇	45	44	89	17			
南華大學	1015	※何育豪	41	50	91	19			
高雄大學	1022	李冠進	44	49	93	20			
高雄大學	1023	賴建銘	46	47	93	20			
高雄科大	1026	※吳承峰	44	51	95	22			
臺灣體大	1046	徐榭鴻	48	48	96	23			
澎湖科大	1060	吳瑞文	48	49	97	24			
澎湖科大	1061	李杰叡	48	49	97	24			
北市大學	1010	詹杰翰	52	45	97	24			
臺灣體大	1045	林士凱	55	43	98	27			
航空學院	1019	※余致俊	47	51	98	27			
澎湖科大	1059	王傳宏	47	52	99	29			

臺北護大	1035	童名鋒	50	49	99	29			
高雄大學	1025	何昆佑	47	53	100	31			
中臺科大	1004	黃緯彬	53	47	100	31			
中臺科大	1005	何宗祐	59	41	100	31			
北市大學	1011	黃元龍	48	52	100	31			
臺灣科大	1038	謝建治	55	46	101	35			
臺灣體大	1048	廖振良	53	50	103	36			
臺灣體大	1049	邱子倫	55	50	105	37			
國防大學	1031	※何松遠	51	54	105	37			
中臺科大	1003	王俊泰	52	54	106	39			
臺灣師大	1043	※葉子榕	52	54	106	39			
臺灣體大	1044	曾俊穎	54	54	108	41			
北市大學	1007	廖崇漢	55	54	109	42			
北市大學	1008	陳 瑋	56	54	110	43			
臺北護大	1036	李家成	55	55	110	43			
國立體大	1028	※許仁睿	60	51	111	45			
國立體大	1029	※葉佳胤	58	53	111	45			
北市大學	1009	黃承瀚	61	57	118	47			
臺灣科大	1039	何育倫	55	65	120	48			
金門大學	1013	※林揚諺	62	59	121	49			
國防大學	1032	※郭晉銓	57	67	124	50			
國立體大	1030	※劉宇軒	67	58	125	51			
澎湖科大	1062	彭冠霖	65	66	131	52			
臺灣科大	1041	蔡承恩	63	70	133	53			
南華大學	1014	※洪有朋	61	74	135	54			
北市大學	1006	廖崇廷	68	68	136	55			
臺灣科大	1042	王俊翔	71	71	142	56			
臺北護大	1034	陳柏安	75	76	151	57			
崑山科大	1033	※李承翰							
南應科大	1017	※王宏達							
南應科大	1018	※蕭國誠							
虎尾科大	1012	※林松儒							

111全大運木球項目 成績記錄表

桿數賽公開女子個人組

學校	姓名		第一輪	第二輪	小計	個人預賽名次	決賽	總計	名次
輔仁大學	2050	林琬諭	36	41	77	1	45	122	1
高雄大學	2015	陳佳琳	37	41	78	2	46	124	2
屏東科大	2011	※林佩臻	42	42	84	3	47	131	3
輔仁大學	2049	司渝宸	45	41	86	5	49	135	4
高雄大學	2017	賴宛瑜	47	43	90	7	46	136	5
北市大學	2004	鍾璧如	47	45	92	12	45	137	6
高雄大學	2019	邱靖詒	46	45	91	10	49	140	7
輔仁大學	2051	賴俞茹	43	43	86	4	56	142	8
臺灣體大	2044	謝秉諺	48	42	90	6	53	143	9
高雄大學	2016	林茵綺	45	45	90	8	56	146	10
臺北護大	2035	曾卉欣	48	44	92	11	56	148	11
高雄大學	2014	熊怡惠	45	45	90	8	60	150	12
臺灣體大	2045	胡佳鳳	43	49	92	13			
臺灣體大	2048	楊紫涵	47	46	93	14			
澎湖科大	2059	洪瑜鎂	42	51	93	14			
臺北護大	2037	吳憶汝	47	47	94	16			
國立體大	2027	翁瑋阡	47	48	95	17			
北市大學	2005	陳怡馨	46	50	96	18			
臺北護大	2039	鄭湘華	47	50	97	19			
澎湖科大	2061	楊偲苒	47	50	97	19			
輔仁大學	2054	余旻竺	47	51	98	21			
臺北護大	2040	呂靜庭	49	50	99	22			
輔仁大學	2052	劉怡君	52	48	100	23			
輔仁大學	2053	余可萱	48	52	100	23			
高雄大學	2018	吳佩蓉	52	49	101	25			
臺北護大	2038	林雅惠	56	45	101	25			
高餐大學	2023	楊惠婷	46	55	101	25			

臺灣體大	2046	張琬聆	52	50	102	28			
政治大學	2013	※紀瑋琳	44	58	102	28			
臺灣體大	2047	簡于瑄	50	53	103	30			
臺北護大	2041	劉凱棋	51	52	103	30			
高餐大學	2020	周珮淇	53	51	104	32			
銘傳大學	2055	※林瑛玫	57	47	104	32			
佛光大學	2006	※阮慧娟	54	52	106	34			
澎湖科大	2058	紀佳葳	51	57	108	35			
澎湖科大	2057	何宣宣	52	57	109	36			
屏東科大	2012	※林盈淑	58	53	111	37			
臺灣體大	2043	陳慧緣	61	51	112	38			
嘉藥大學	2034	※許秀月	48	65	113	39			
南應科大	2010	※翁紓衫	56	59	115	40			
澎湖科大	2060	吳家慧	61	56	117	41			
國立體大	2024	洪芸萱	60	58	118	42			
南應科大	2008	※王庭瑄	65	56	121	43			
南華大學	2007	※李嘉穎	64	57	121	43			
國防大學	2030	※簡宏恩	63	60	123	45			
國立體大	2025	徐嬾慧	61	63	124	46			
國防大學	2031	※曾鈺婷	59	70	129	47			
北市大學	2003	吳逸柔	64	71	135	48			
國立體大	2029	吳以勤	64	71	135	48			
國立體大	2028	張怡涵	64	73	137	50			
南應科大	2009	※陳瑋慈	72	68	140	51			
北市大學	2002	楊家蓁	74	67	141	52			
北市大學	2001	林慧君	84	78	162	53			
澎湖科大	2056	黃美智							
國立體大	2026	曾 楨							
高餐大學	2021	吳宜蓁							
高餐大學	2022	吳沂蓓							

111全大運木球項目 成績記錄表

桿數賽一般男子個人組

學校	姓名		第一輪	第二輪	小計	個人預賽名次	決賽	總計	名次
國立體大	3023	鄒順凱	46	46	92	1	51	143	1
中臺科大	3002	※楊竣閔	46	53	99	6	48	147	2
文化大學	3006	※王彥博	44	48	92	2	55	147	3
臺灣科大	3044	王泓鈞	47	52	99	7	50	149	4
仁德醫專	3005	※彭議寬	44	53	97	5	52	149	5
遠東科大	3051	※李承恩	43	53	96	4	55	151	6
亞洲大學	3007	※葉弘喆	52	48	100	8	52	152	7
城市科大	3008	※邱德冠	44	52	96	3	56	152	8
遠東科大	3050	※林俊伊	50	52	102	12	59	161	9
臺灣科大	3047	楊盛方	52	50	102	11	60	162	10
國防大學	3025	陳睿彬	57	45	102	10	60	162	11
仁德醫專	3004	※黃鈺源	53	47	100	9	64	164	12
國防大學	3026	簡百辰	56	50	106	13			
國防大學	3028	李奕承	56	50	106	13			
陸軍專校	3037	林松諭	53	55	108	15			
臺灣科大	3046	李 昀	53	57	110	16			
臺北護大	3038	王晨宇	57	53	110	16			
高餐大學	3015	楊坤霖	55	55	110	16			
臺北護大	3042	黃瑩詳	52	59	111	19			
臺灣科大	3049	楊仁銘	55	57	112	20			
陸軍專校	3036	林義明	55	59	114	21			
高餐大學	3016	譚凱源	52	62	114	21			
國立體大	3019	楊鈞睿	60	56	116	23			
陸軍專校	3031	洪慶恒	53	63	116	23			
國防大學	3030	楊子寬	58	59	117	25			

高苑科大	3012	陳昱安	52	65	117	25			
陸軍專校	3033	賴彥志	64	55	119	27			
國防大學	3029	殷政明	63	57	120	28			
臺灣科大	3048	魏立凱	60	61	121	29			
高苑科大	3010	黃志勝	61	60	121	29			
國立體大	3021	王基礎	69	53	122	31			
國立體大	3022	洪嘉鎔	58	65	123	32			
高餐大學	3017	何子俊	69	54	123	32			
高苑科大	3013	林建立	66	58	124	34			
臺北護大	3039	賴昱勳	65	61	126	35			
臺北護大	3043	高 愉	67	61	128	36			
國立體大	3024	林育賢	78	51	129	37			
臺北護大	3040	張冠勛	68	62	130	38			
臺灣科大	3045	林秉緯	59	72	131	39			
陸軍專校	3032	陳哲諒	65	66	131	39			
國防大學	3027	黃嘉興	64	68	132	41			
國立體大	3020	潘國歲	70	69	139	42			
中臺科大	3003	※張仁豪	75	66	141	43			
高苑科大	3011	謝于廷	75	83	158	44			
臺北護大	3041	黃澤輝	79	83	162	45			
陸軍專校	3034	張右丞		59					
高苑科大	3009	莊庭凱							
高餐大學	3014	范姜振嘉							
高餐大學	3018	郭宜鑫							

111全大運木球項目 成績記錄表

桿數賽一般女子個人組

學校	姓名		第一輪	第二輪	小計	個人預賽名次	決賽	總計	名次
崇仁醫專	4035	※陳桂琴	47	51	98	2	51	149	1
中臺科大	4002	※林雅娟	52	46	98	1	55	153	2
國防大學	4033	楊明璇	50	54	104	6	55	159	3
臺灣科大	4063	楊雅媛	59	55	114	12	49	163	4
國防大學	4028	楊欣靜	53	50	103	5	61	164	5
敏惠醫專	4036	※莊家瑜	50	53	103	4	62	165	6
臺灣體大	4066	※李嘉琳	43	55	98	3	67	165	7
吳鳳科大	4004	※李卉芯	57	54	111	11	55	166	8
高餐大學	4023	辛佳盈	56	52	108	7	59	167	9
臺灣科大	4064	李佩芸	53	56	109	8	60	169	10
屏東科大	4013	王惠伶	55	55	110	9	60	170	11
高苑科大	4021	許琪燕	60	51	111	10	61	172	12
臺灣科大	4065	蔡欣芸	58	57	115	13			
屏東科大	4012	張雅晴	56	59	115	13			
臺灣科大	4061	吳岩瑾	65	53	118	15			
高苑科大	4015	余秀雯	58	60	118	15			
屏東科大	4010	邱鈺婷	64	55	119	17			
崇仁醫專	4034	※陳真嘉	56	63	119	17			
高苑科大	4020	禰麗瓊	58	62	120	19			
國防大學	4031	張郡庭	59	64	123	20			
銘傳大學	4071	徐劭瑜	62	61	123	20			

屏東科大	4009	楊梓凌	61	65	126	22			
高苑科大	4017	張氏娥	65	61	126	22			
高餐大學	4024	李家佳	65	61	126	22			
銘傳大學	4070	許育慈	59	67	126	22			
國防大學	4032	吳采柔	67	60	127	26			
敏惠醫專	4037	※蕭妤庭	64	65	129	27			
高苑科大	4019	孫起雲	62	68	130	28			
陸軍專校	4044	黃陸怡	65	65	130	28			
銘傳大學	4067	謝尚庭	72	60	132	30			
中山醫大	4001	※謝昕芑	70	62	132	30			
國防大學	4030	林芷青	71	62	133	32			
陸軍專校	4047	蘇卉玟	71	62	133	32			
義守大學	4053	※黃紫寧	74	59	133	32			
銘傳大學	4068	吳綺雯	63	71	134	35			
陸軍專校	4048	劉家榕	67	67	134	35			
陸軍專校	4045	林佑靜	70	66	136	37			
臺北護大	4055	葉珮瑜	69	67	136	37			
高餐大學	4025	李鈺婷	70	67	137	39			
臺灣科大	4062	徐宇萱	70	71	141	40			
敏惠醫專	4038	※陳孟柔	64	77	141	40			
陸軍專校	4046	陳瑋妮	74	68	142	42			
屏東科大	4011	李祉葳	73	70	143	43			
陸軍專校	4052	吳佳諭	79	65	144	44			

臺北護大	4060	張筱汶	69	76	145	45			
屏東科大	4014	謝靚俞	76	71	147	46			
銘傳大學	4069	張芷菱	78	71	149	47			
高餐大學	4026	巫芊貝	77	74	151	48			
臺北護大	4054	王衿甯	75	76	151	48			
高餐大學	4027	許文馨	81	84	165	50			
臺北護大	4058	張瀟姸	86			51			
臺北護大	4059	尤嘉妤	86			51			
國防大學	4029	楊昕樺							
淡江大學	4039	洪芷毓							
淡江大學	4040	余婷婷							
淡江大學	4041	林庭圩							
淡江大學	4042	朱芷萱							
高苑科大	4016	官欣蓉							
高餐大學	4022	劉嘉怡							
臺北護大	4057	徐卉嫻							

111年全大運木球項目 成績記錄表

公開男子雙人組

學校	球員姓名				第一輪	第二輪	小計	名次
高雄大學	1020	張介皇	1024	莊吉峯	41	38	79	1
輔仁大學	1058	林家暉	1054	林子慶	40	39	79	2
臺北護大	1035	童名鋒	1037	王茂霖	46	41	87	3
高雄大學	1021	李哲勛	1023	賴建銘	43	46	89	4
澎湖科大	1064	莊韻宇	1059	王傳宏	43	48	91	5
臺灣科大	1040	張竣凱	1038	謝建治	50	42	92	6
高雄科大	1026	吳承峰	1027	吳勇瀚	43	49	92	7
輔仁大學	1055	魏文良	1057	吳宗祐	46	50	96	8
中臺科大	1002	蔡承祐	1004	黃緯彬	50	48	98	9
臺灣體大	1045	林士凱	1047	江皓維	49	50	99	10
澎湖科大	1061	李杰叡	1062	彭冠霖	51	52	103	11
北市大學	1008	陳 瑋	1009	黃承瀚	54	50	104	12
臺灣體大	1048	廖振良	1049	邱子倫	55	60	115	13
北市大學	1006	廖崇廷	1007	廖崇漢	62	54	116	14
臺北護大	1034	陳柏安	1036	李家成	55	64	119	15
國防大學	1031	何松遠	1032	郭晉銓	65	64	129	16
臺灣科大	1039	何育倫	1041	蔡承恩	67	63	130	17
國立體大	1028	許仁睿	1030	劉宇軒	64			
南應科大	1017	王宏達	1018	蕭國誠				

111年全大運木球項目 成績記錄表

公開女子雙人組

學校	球員姓名				第一輪	第二輪	小計	名次
輔仁大學	2051	賴俞茹	2054	余旻竺	44	43	87	1
高餐大學	2020	周珮淇	2023	楊惠婷	39	48	87	2
高雄大學	2015	陳佳琳	2016	林茵綺	46	43	89	3
輔仁大學	2050	林琬諭	2053	余可萱	47	45	92	4
臺灣體大	2044	謝秉諺	2045	胡佳鳳	44	48	92	5
高雄大學	2017	賴宛瑜	2014	熊怡惠	48	47	95	6
臺灣體大	2046	張琬聆	2048	楊紫涵	51	47	98	7
臺北護大	2036	劉怡雯	2040	呂靜庭	47	52	99	8
澎湖科大	2057	何宣宣	2060	吳家慧	53	49	102	9
屏東科大	2011	林佩臻	2012	林盈淑	49	58	107	10
臺北護大	2037	吳憶汝	2038	林雅惠	57	51	108	11
北市大學	2004	鍾璧如	2005	陳怡馨	54	54	108	12
南應科大	2009	陳瑋慈	2010	翁紓衫	60	59	119	13
澎湖科大	2058	紀佳葳	2061	楊偲葦	65	55	120	14
國防大學	2030	簡宏恩	2031	曾鈺婷	64	63	127	15
國立體大	2025	徐嬾慧	2058	張怡涵	57	74	131	16
北市大學	2001	林慧君	2002	楊家蓁	81	69	150	17
淡江大學	2032	盧玟諭	2033	洪珮綺				
高餐大學	2021	吳宜蓁	2022	吳沂蓓				
國立體大	2027	翁瑋阡	2029	吳以勤	58			

111年全大運木球項目 成績記錄表

一般女子雙人組

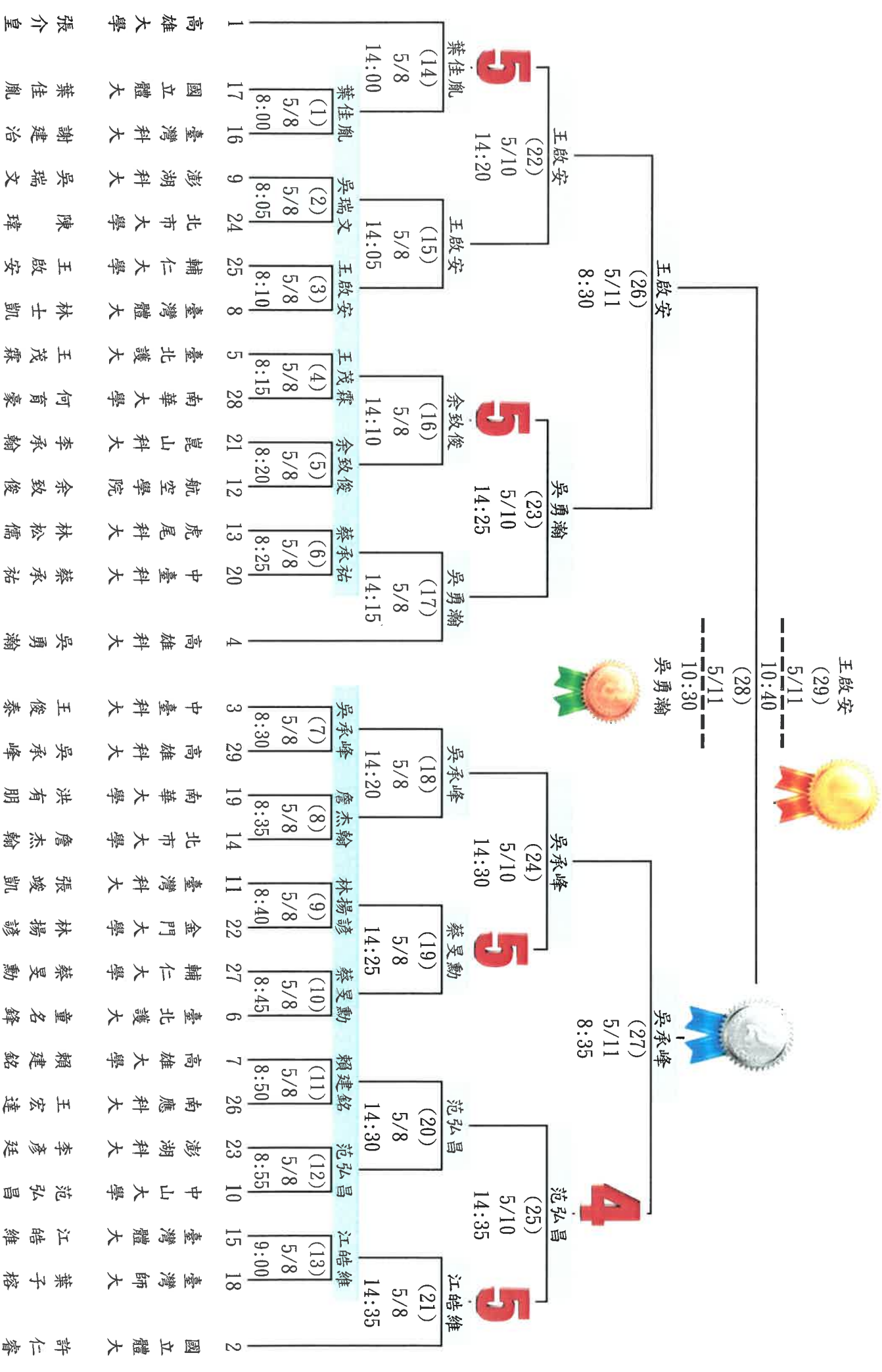
學校	球員姓名			第一輪	第二輪	小計	名次	
國防大學	4028	楊欣靜	4033	楊明璇	59	51	110	1
臺灣科大	4063	楊雅媛	4061	吳岩瑾	59	52	111	2
高苑科大	4019	孫起雲	4021	許琪燕	56	57	113	3
臺灣科大	4064	李佩芸	4065	蔡欣芸	58	58	116	4
國防大學	4030	林芷青	4032	吳采柔	57	60	117	5
敏惠醫專	4036	莊家瑜	4037	蕭好庭	64	55	119	6
高餐大學	4025	辛佳盈	4024	李家佳	67	57	124	7
銘傳大學	4070	許育慈	4071	徐劭瑜	61	64	125	8
高苑科大	4017	張氏娥	4018	黎黃鶯	66	61	127	9
屏東科大	4012	張雅晴	4009	楊梓凌	64	64	128	10
陸軍專校	4050	蔡維緝	4043	李竹珈	75	67	142	11
高餐大學	4025	李鈺婷	4026	巫芊貝	72	71	143	12
銘傳大學	4067	謝尚庭	4068	吳綺雯	78	67	145	13
金門大學	4006	張嘉芸	4008	林捷曠	79	72	151	14
臺北護大	4058	張瀨蚊	4060	張筱汶	75	78	153	15
屏東科大	4011	李祉葳	4014	謝靚俞	76	88	164	16
陸軍專校	4047	蘇卉玟	4049	辜郁雯	76	92	168	17
中臺科大	4002	林雅娟	4003	陳偉婷				
臺北護大	4056	陳雨欣	4057	徐卉嫻				
金門大學	4005	翁玉貞	4007	黃家瑜				

111年全大運木球項目 成績記錄表

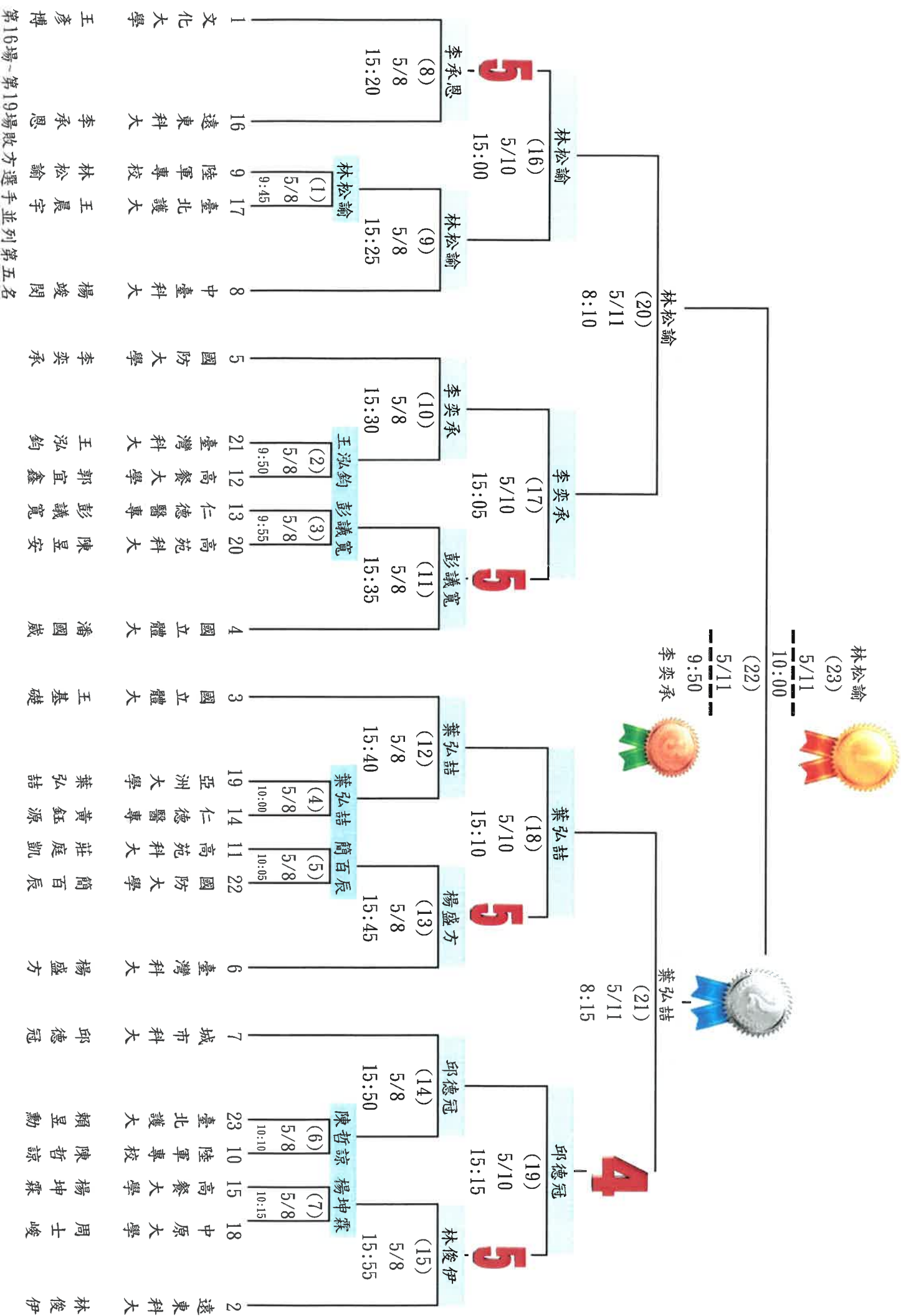
一般男子雙人組

學校	球員姓名				第一輪	第二輪	小計	名次
遠東科大	3050	林俊伊	3051	李承恩	48	48	96	1
國防大學	3025	陳睿彬	3029	殷政明	55	47	102	2
高餐大學	3015	楊坤霖	3016	譚凱源	53	52	105	3
仁德醫專	3044	黃鈺源	3005	彭議寬	54	51	105	4
國立體大	3023	鄒順凱	3024	林育賢	53	52	105	5
國防大學	3026	簡百辰	3028	李奕承	57	51	108	6
陸軍專校	3036	林義明	3037	林松諭	56	52	108	7
臺灣科大	3044	王泓鈞	3047	楊盛方	56	52	108	8
高苑科大	3010	黃志勝	3013	林建立	58	53	111	9
陸軍專校	3031	洪慶恒	3035	周祐荻	56	59	115	10
臺北護大	3038	王晨宇	3039	賴昱勳	55	62	117	11
中臺科大	3002	楊竣閔	3003	張仁豪	60	62	122	12
臺灣科大	3046	李 昀	3049	楊仁銘	64	59	123	13
國立體大	3019	楊鈞睿	3022	洪嘉鍇	64	59	123	13
臺北護大	3040	張冠勳	3043	高 愉	71	57	128	15
高餐大學	3014	范姜振嘉	3017	何子俊				

111年全國大專校院運動會木球項目-球道賽公開男子組



111年全國大專校院運動會木球項目-球道賽一般男生組



111年全國大專校院運動會木球項目-球道賽一般女子組



陳桂琴
(25)
5/11
9:40



(24)
5/11
9:30
辛佳盈



林雅娟
(23)
5/11
8:05

